

ГАРАНТИЙНЫЕ ОБЯЗАТЕЛЬСТВА

Предприятие-изготовитель гарантирует соответствие изделия требованиям **ГОСТ 16371-52014** при соблюдении условий транспортирования и хранения. Гарантийный срок эксплуатации-24 месяца. Срок исчисляется со дня продажи.

Гарантия не распространяется на мебель, имеющую механические повреждения (вырывы, царапины и др.), утолщение щитов от влаги (разбухание), возникшие от неправильного ухода, не имеющую штампа ОТК, а так же на фурнитуру. В случае обнаружения производственных дефектов предприятие обязуется устранить их путем замены отдельных деталей.

Срок службы изделия - 5 лет.

ВНИМАНИЕ

Фирма - изготовитель оставляет за собой право вносить незначительные изменения в конструкцию изделия, не влияющие на качество продукции или улучшающие его.

УВАЖАЕМЫЙ ПОКУПАТЕЛЬ

Для удобства транспортирования и предотвращения повреждения изделия, вся мебель поставляется в разобранном виде. Настоятельно рекомендуем доверять сборку профессионалам. Не утилизируйте упаковки пока изделие полностью не собрано! Фирма - изготовитель не несет ответственности за неисправности, являющиеся результатом нарушения правил транспортирования и хранения, а также в случае несоблюдения рекомендаций по сборке, уходу и эксплуатации.

ПРАВИЛА УХОДА И ЭКСПЛУАТАЦИИ

Для сохранения мебели в хорошем состоянии в течение длительного срока необходимо соблюдать следующие правила:

1. Беречь поверхность мебели от механических повреждений.
2. Во избежании набухания щитов не допускать скопления воды на поверхности.
3. Поверхности мебели и лицевую фурнитуру можно чистить влажной тканью с применением хозяйственного мыла с последующей протиркой насухо.
4. Следить, чтобы температура посуды или приборов, находящихся в контакте с поверхностью мебели, не превышала 120°C.
5. Если расстояние между боковыми поверхностями мебели и газовой или электрической плитами меньше 25мм, то обязательно применение прокладки из асбестового листа.
6. **ЗАПРЕЩАЕТСЯ:** применять эфир, бензин, ацетон и другие растворители. Использовать для чистки наждачную бумагу, соду и другие средства, содержащие абразивные материалы.



Дата выпуска – 2022 год.
Срок службы – 5 лет
Гарантийный срок
эксплуатации – 24 месяца.
Произведено в России



Юр. адрес: 440015, г. Пенза,
ул. Литвинова, д.56, корп. 2
Фактич. адрес: 440015, г. Пенза,
ул. Литвинова, д.56, корп. 2

Изготовитель
ООО "МКТ"
ИНН 5835130030

Корпус: Готовое решение 1.6м

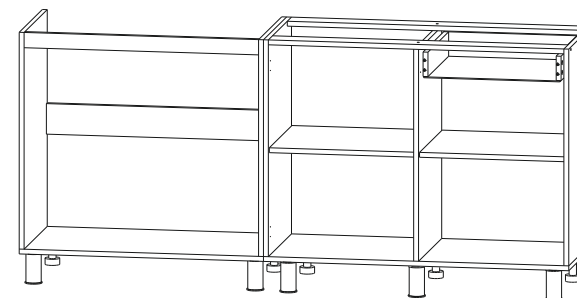
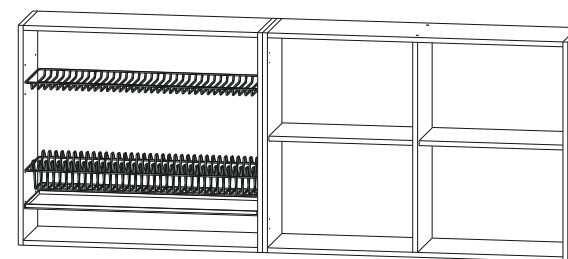
Декларация о соответствии:
ЕАЭС N RU Д-РУ.МН33.В.00309/19
от 13.12.2019 г.



ТЭКС
МЕБЕЛЬНАЯ КОМПАНИЯ

Корпус:

Готовое решение 1.6м ТЭКС



(ВxШxГ)

2150x1600x600

Инструкция по сборке изделия,
правила эксплуатации, гарантийный талон

Перед началом сборки необходимо проверить наличие всех деталей и фурнитуры!

Спецификация на панели и профили				
Модуль Мойка 600				
Поз.	Наименование	Длина	Ширина	Кол-во
1	Боковина мойки левая	710	430	1
2	Боковина мойки правая	710	430	1
9	Дно	600	430	1
13	Планка	568	100	1
14	Планка	568	50	1
Модуль Стол 1000				
Поз.	Наименование	Длина	Ширина	Кол-во
3	Боковина стола левая	710	430	1
4	Боковина стола правая	710	430	1
5	Боковина стола средняя	694	430	1
22	Планка	968	78	2
10	Дно	1000	430	1
15	Полка	465	420	1
16	Полка	481	420	1
19	Бок ящика левый	400	80	1
20	Бок ящика правый	400	80	1
21	Задняя панель ящика	410	80	1
25	Дно ящика ЛДВП	440	405	1
Модуль Сушка 600				
6	Боковина сушки	720	270	2
11	Вязка верхняя	568	270	1
12	Вязка нижняя	568	270	1
Модуль Шкаф 1000				
7	Боковина шкафа	720	270	2
8	Боковина шкафа средняя	688	270	1
23	Вязка верхняя	968	270	1
24	Вязка нижняя	968	270	1
17	Полка	465	250	1
18	Полка	481	250	1
Фасады приобретаются отдельно				

Фурнитура		
	Еврошуруп 6.3x50	44шт
	Заглушка еврошурупа	30шт
	Стяжка межсекционная	8шт
	Стяжка эксцентриковая	4шт
	Полкодержатель	24шт
	Гвоздь	90шт
	Петля накладная	16шт
	Шуруп 3.5x16	120шт
	Направляющие роликовые 400	1компл
	Ключ	1шт
	Опора передняя	5шт
	Опора задняя	5шт
	Клипса	5шт
	Шуруп 3.5x30	8шт
	Крепление для мойки	4шт
	Уголок монтажный	4шт
	Шайба 3мм	10шт
	Навес угловой	5шт

Необходимый инструмент для сборки:



Рис.1

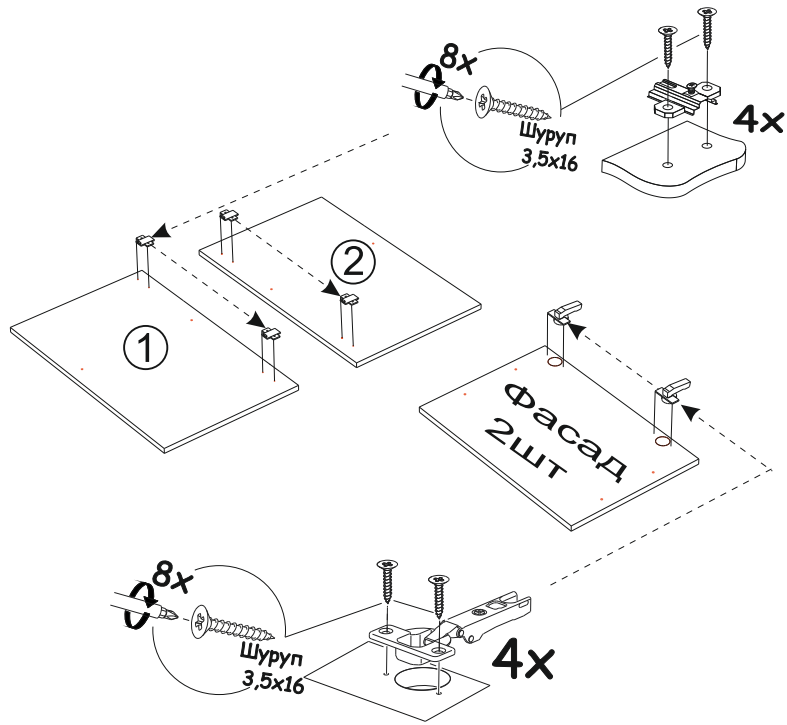


Рис.2

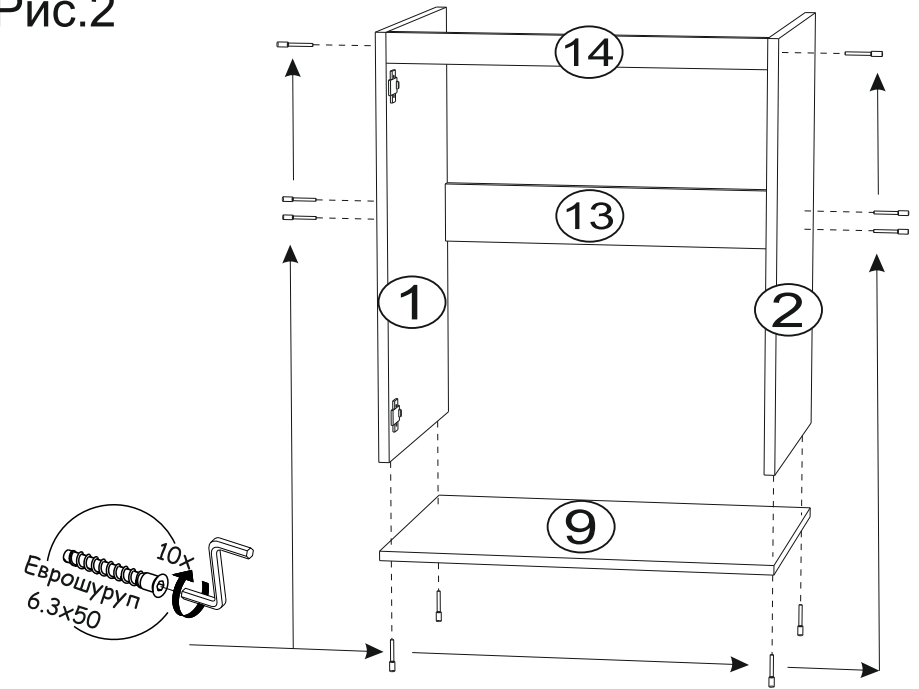
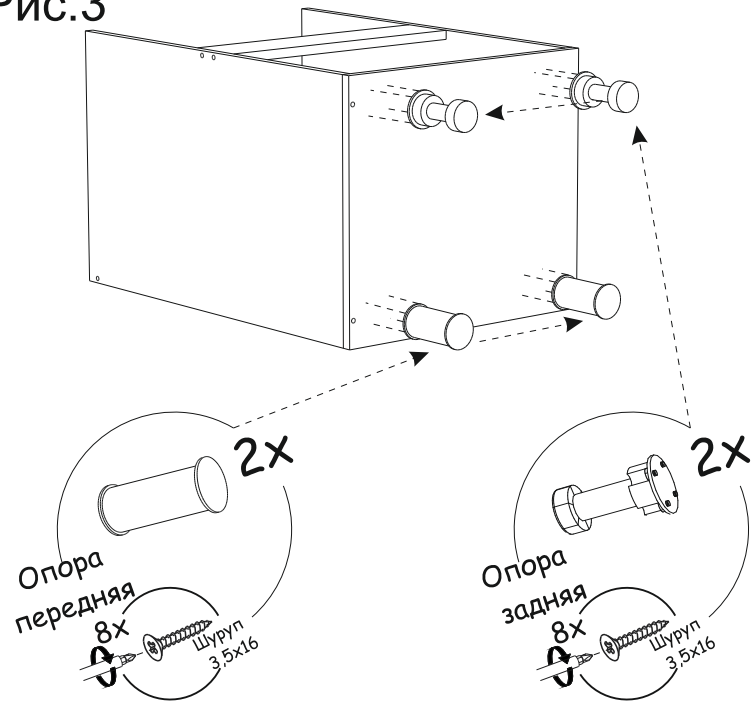


Рис.3



Примечание: При установке кухонного гарнитура в комплектации с цоколем спереди использовать черные опоры

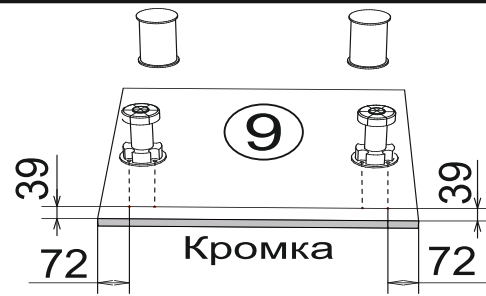
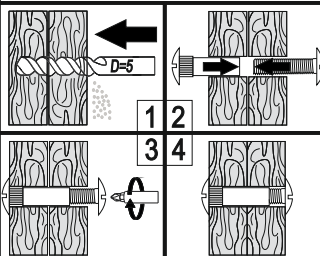


Схема установки межсекционной стяжки



Установка и регулировка петель

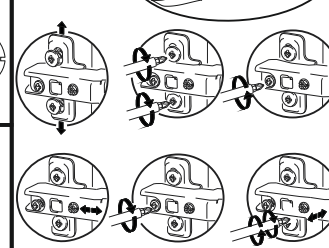


Рис.4

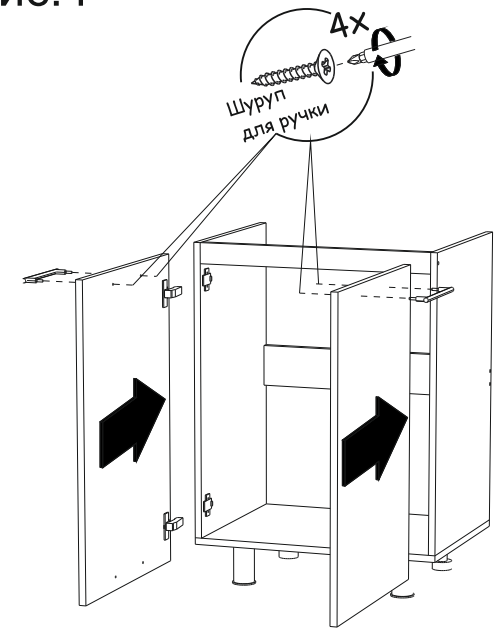


Рис.5

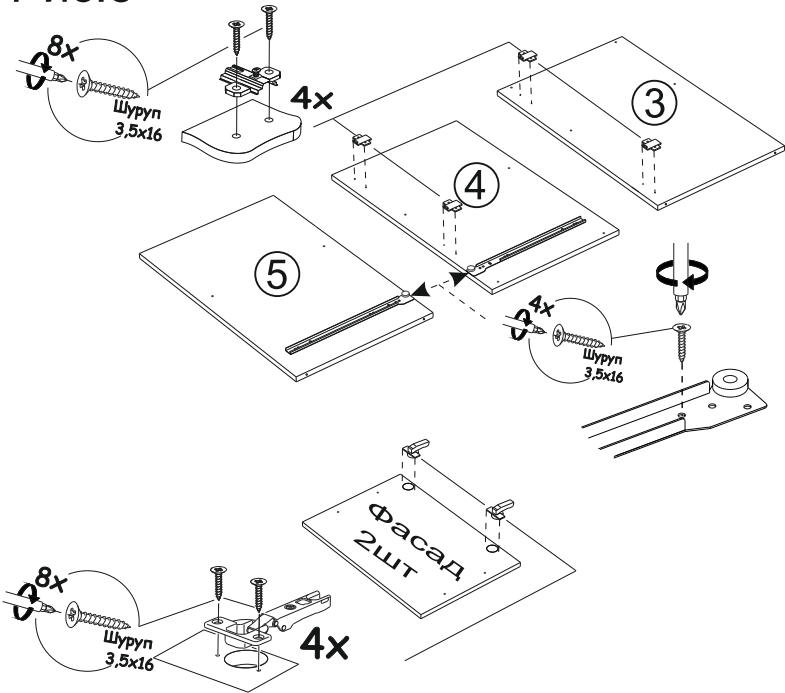


Рис.6

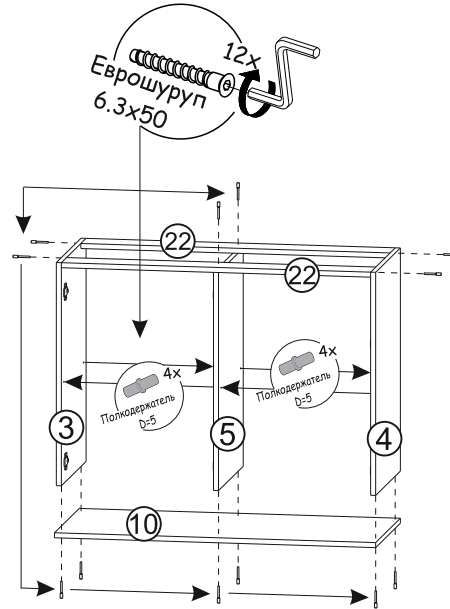


Рис.7 Схема сборки ящика

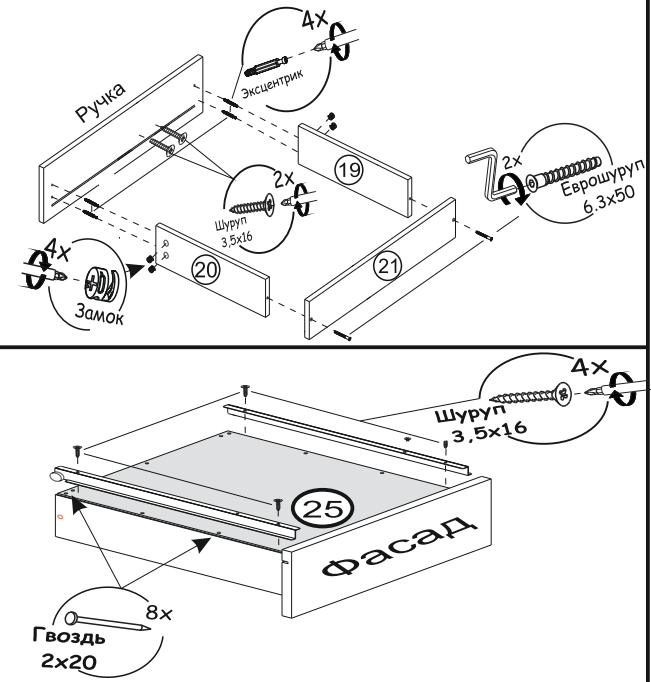
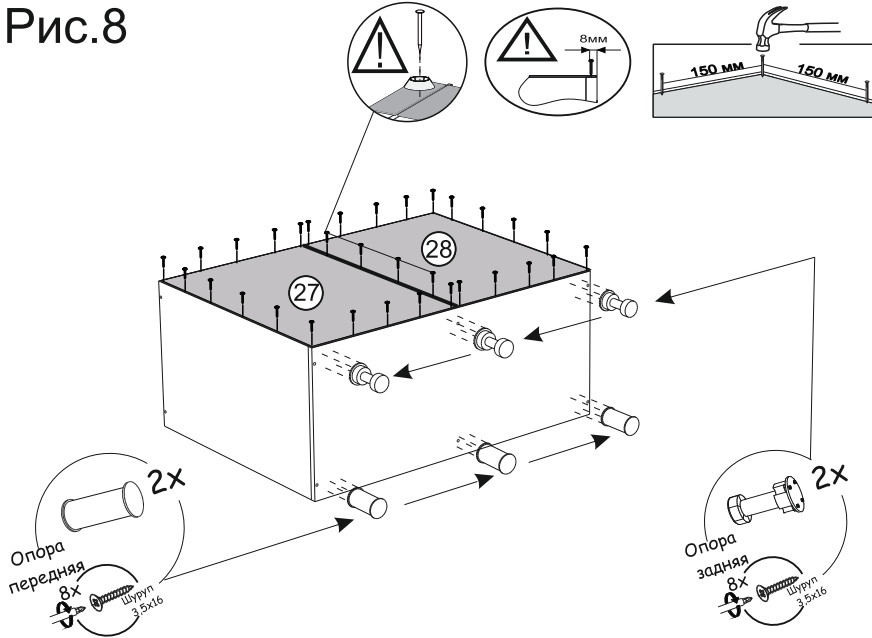


Рис.8



Примечание: При установке кухонного гарнитура в комплектации с цоколем спереди использовать черные опоры

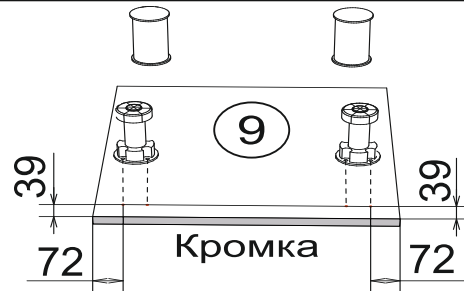
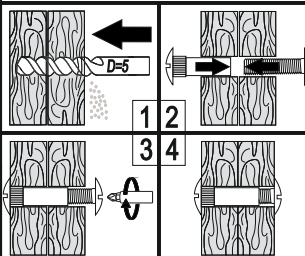


Схема установки межсекционной стяжки



Установка и регулировка петель

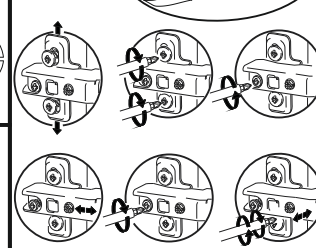
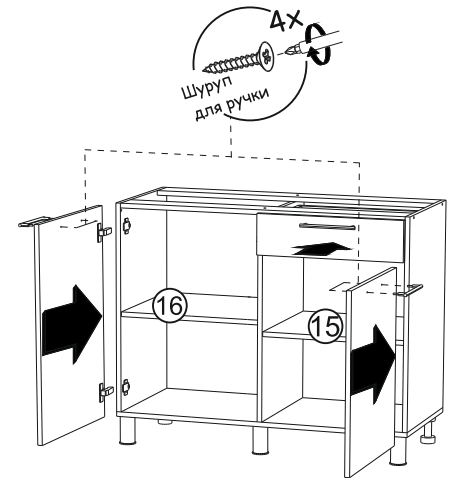


Рис.9



ВАЖНО!!!



Замерьте диагонали собранного каркаса. Они должны быть равными (+1,2мм). Только после этого можете закрепить заднюю стенку ЛДВП при помощи гвоздей!

Рис.10

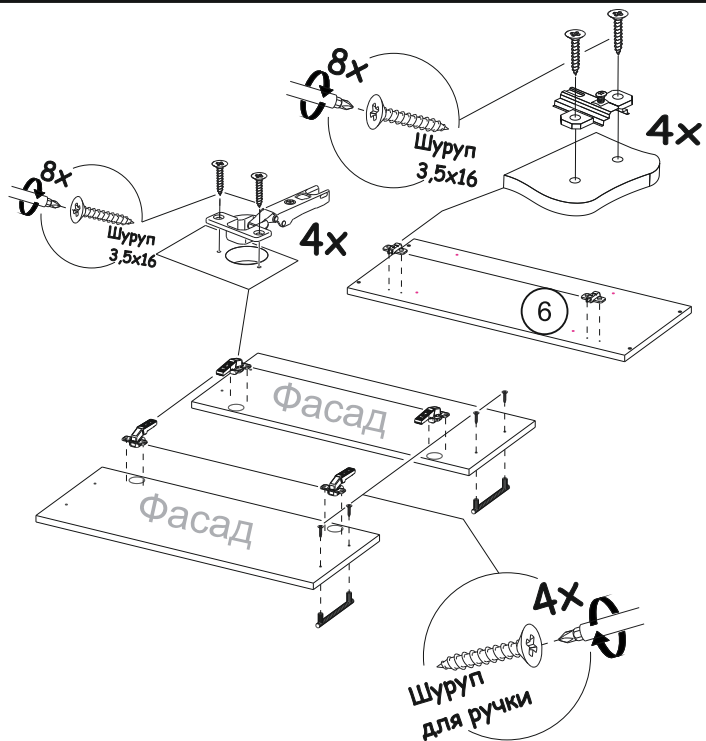


Рис.11

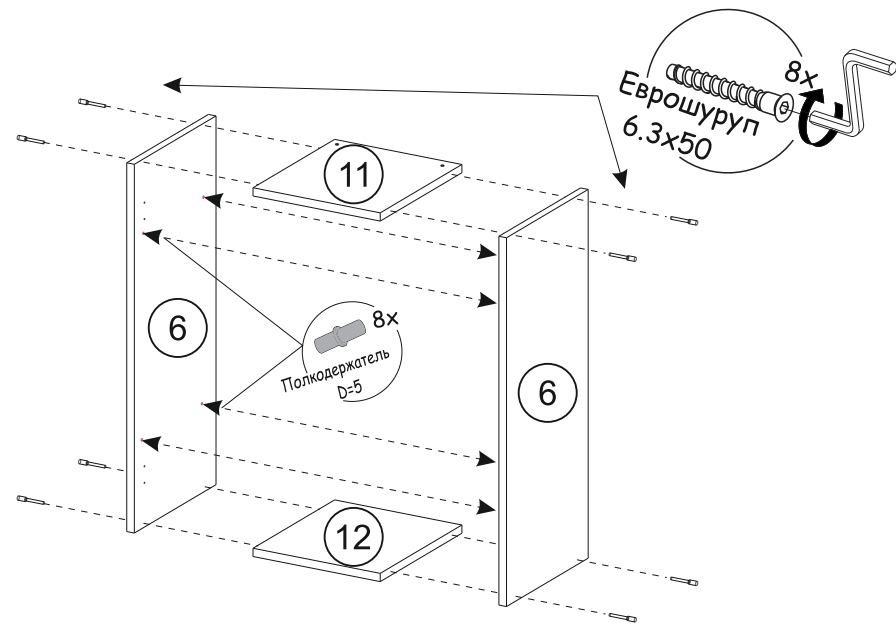


Рис.12

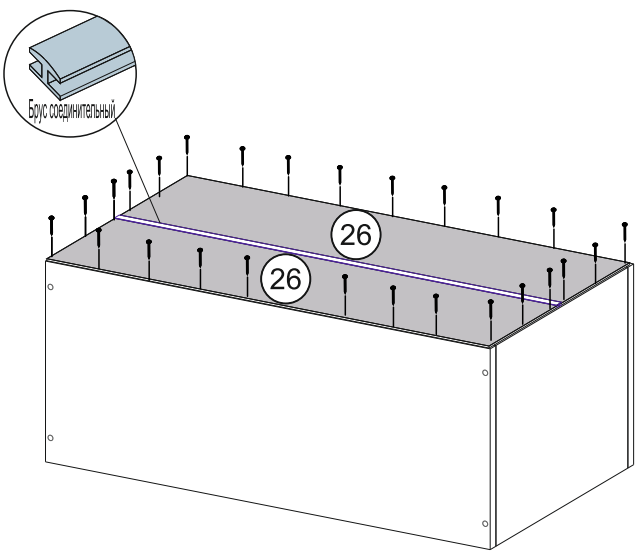


Рис.13

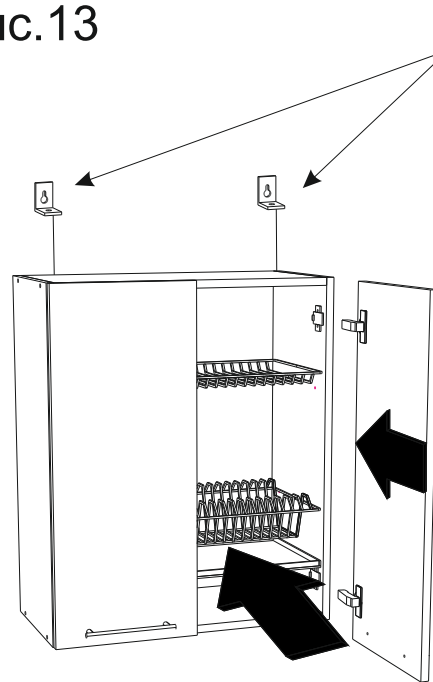
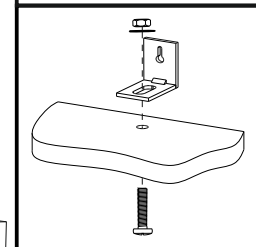


Схема установки
углового навеса



Установка и
регулировка
петель

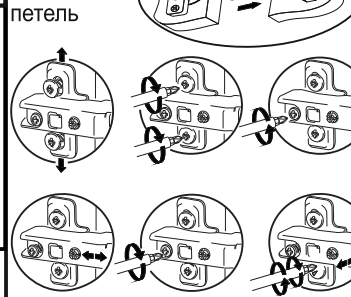
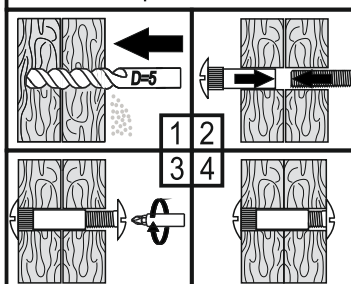


Схема установки
межсекционной стяжки



ВАЖНО!!!



Замерьте диагонали собранного каркаса.
Они должны быть равными (+1,2мм).
Только после этого можете закрепить
заднюю стенку ЛДВП при помощи гвоздей!

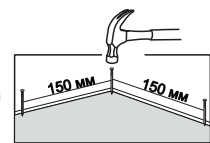
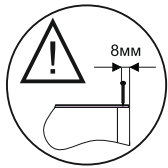


Рис.14

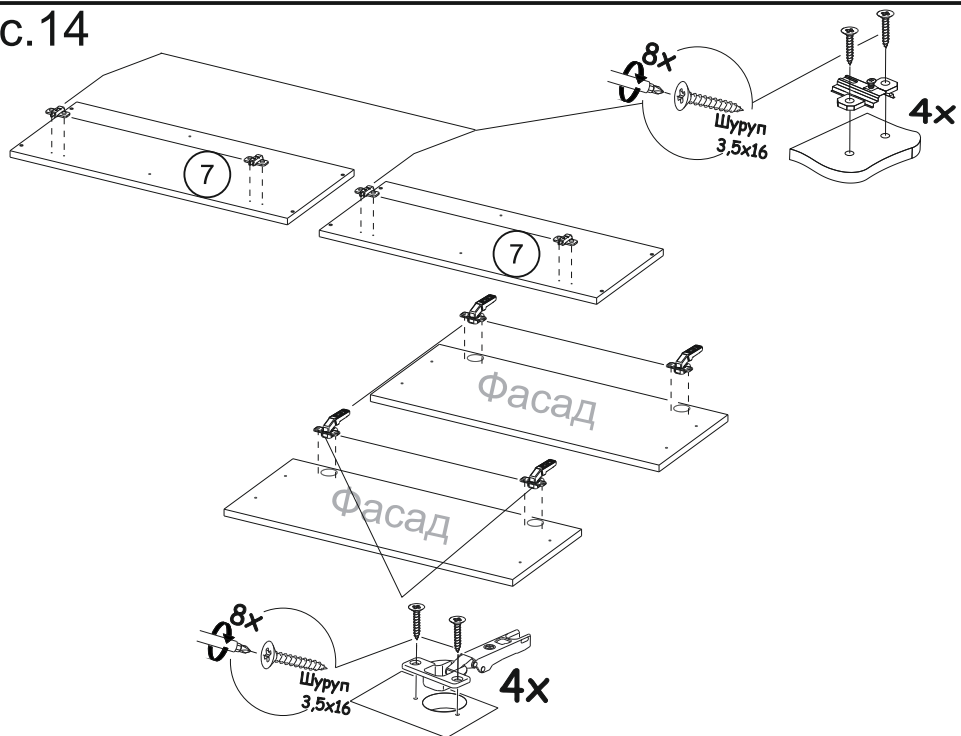


Рис.15

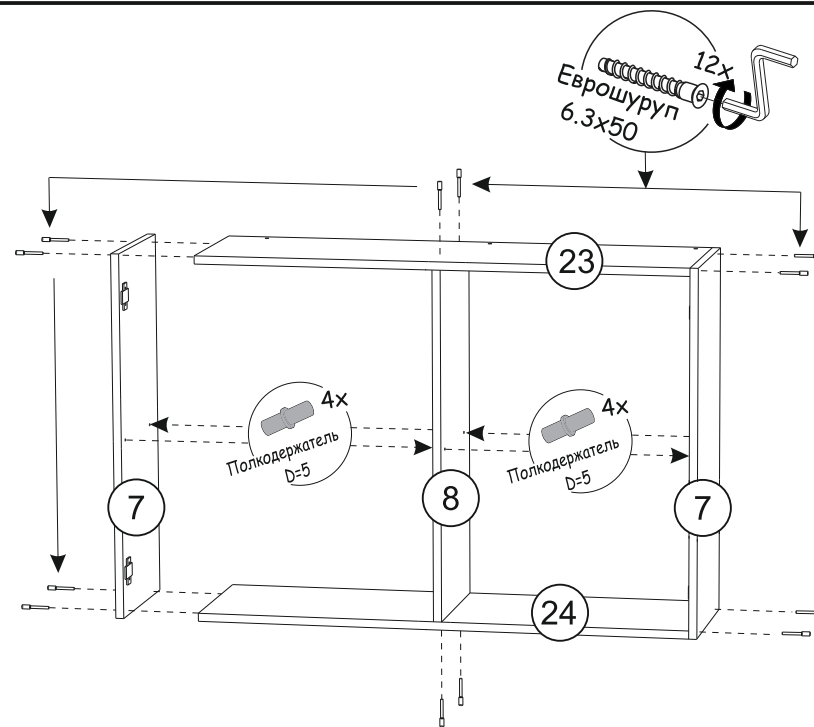
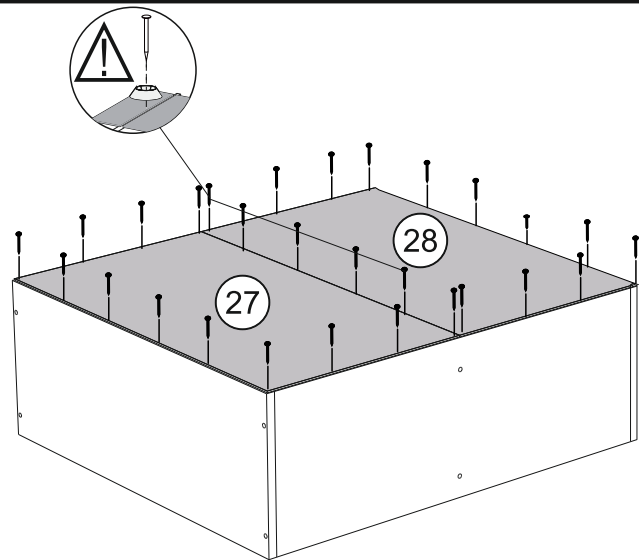


Рис.16



ВАЖНО!!!



Замерьте диагонали собранного каркаса. Они должны быть равными (+1,2мм). Только после этого можете закрепить заднюю стенку ЛДВП при помощи гвоздей!

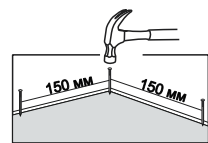
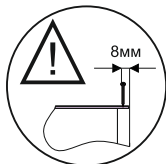


Рис.17

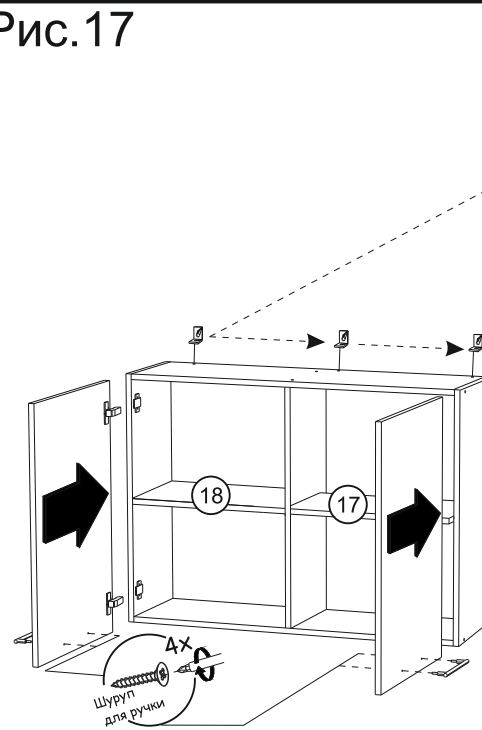
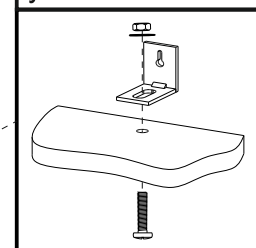


Схема установки
углового навеса



Установка и регулировка петель

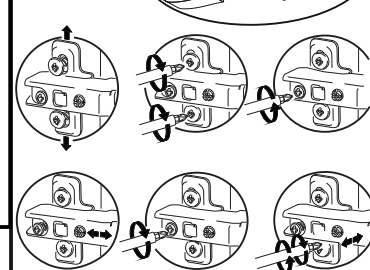


Схема установки
межсекционной стяжки

